

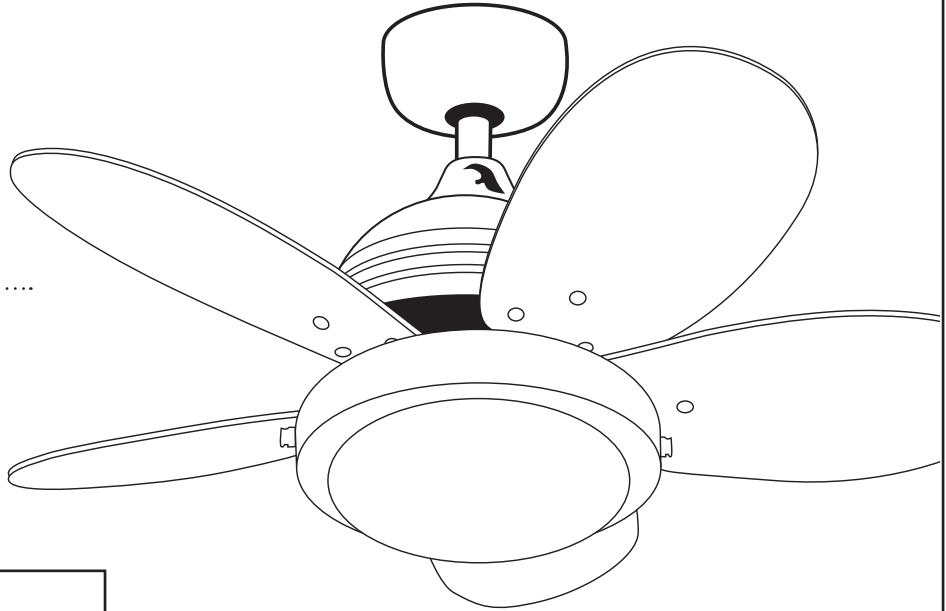


OWNER'S MANUAL

MANUAL DEL USUARIO

Roundabout

Please write model number here for future reference:
Por favor, incluya el número del modelo aquí para futura referencia:



Net Weight: LBS
Peso Neto: KGS



SAFETY TIPS

OBSERVE THE FOLLOWING: READ AND SAVE THESE INSTRUCTIONS

WARNING: TO REDUCE THE RISK OF FIRE, ELECTRIC SHOCK, OR PERSONAL INJURY, MOUNT TO OUTLET BOX MARKED 'ACCEPTABLE FOR FAN SUPPORT OF 35 LBS (15.9 KG) OR LESS' AND USE MOUNTING SCREWS PROVIDED WITH THE OUTLET BOX AND/OR SUPPORT DIRECTLY FROM BUILDING STRUCTURE. MOST OUTLET BOXES COMMONLY USED FOR THE SUPPORT OF LUMINARIES ARE NOT ACCEPTABLE FOR FAN SUPPORT AND MAY NEED TO BE REPLACED. CONSULT A QUALIFIED ELECTRICIAN IF IN DOUBT.

1. Installation work and electrical wiring must be done by qualified person(s) in accordance with all applicable codes and standards (ANSI/NFPA 70), including fire-rated construction.
2. Use this unit only in the manner intended by the manufacturer. If you have any questions contact the manufacturer.
3. After making the wire connections, gently push connections into outlet box with wire nuts pointing up. The wires should be spread apart with the grounded conductor and the equipment-grounding conductor on one side of the outlet box and ungrounded conductor on the other side of the outlet box.
4. Before you begin installing the fan, switch power off at service panel and lock service disconnecting means to prevent power from being switched on accidentally. When the service disconnecting means cannot be locked, securely fasten a prominent warning device, such as a tag, to the service panel.
5. Be cautious! Read all instructions and safety information before installing your new fan. Review the accompanying assembly diagrams.
6. When cutting or drilling into wall or ceiling, do not damage electrical wiring and other hidden utilities.
7. Make sure the installation site you choose allows the fan blades to rotate without any obstructions. Allow a minimum clearance of 7 feet from the floor to the trailing edge of the blade.
8. To reduce the risk of fire, electric shock, or personal injury, this fan must be mounted to an outlet box marked suitable for fan support, and use the mounting screws provided with the outlet box. (Mounting must support at least 35 lbs.)
9. **WARNING!** Do not bend blade holders during installation to motor, balancing or during cleaning. Do not insert foreign object between rotating blades.
10. Attach the mounting bracket using only the hardware supplied with the outlet box. Fan is only to be mounted to an outlet box marked "Acceptable for Fan Support".
11. **WARNING!** To reduce the risk of fire or electric shock, do not use this fan with any solid state fan speed control device, or variable speed control.
12. If this unit is to be installed over a tub or shower, it must be marked as appropriate for the application.
13. NEVER place a switch where it can be reached from a tub or shower.
14. The combustion airflow needed for safe operation of fuel-burning equipment may be affected by this unit's operation. Follow the heating equipment manufacturer's guideline safety standards such as those published by the National Fire Protection Association (NFPA), and the American Society for Heating, Refrigeration and Air Conditioning Engineers (ASHRAE) and the local code authorities.
15. Before servicing or cleaning unit, Switch power off at Service panel and lock service disconnecting means to prevent power from being switched on accidentally. When the service disconnecting means cannot be locked, securely fasten a prominent warning device, such as a tag, to the service panel.
16. All set screws must be checked and re-tightened where necessary before installation.
17. Keep electrical appliances out of reach of children or infirmed persons. Do not let them use the appliances without supervision.

TOOLS REQUIRED

Phillips Screwdriver

Wire Cutters

Pliers

Step Ladder

CONSEJOS DE SEGURIDAD

HAGA LO SIGUIENTE: LEA Y GUARDE ESTAS INSTRUCCIONES

ADVERTENCIA: PARA REDUCIR EL RIESGO DE INCENDIO, DESCARGA ELÉCTRICA O HERIDAS GRAVES PERSONALES, MONTE EN UNA CAJA DE EMBUTIR ROTULADA "ADECUADA PARA VENTILADORES DE 35 LB (15,9 KG) O MENOS" UTILIZANDO LOS TORNILLOS DE MONTAJE INCLUIDOS CON LA CAJA DE EMBUTIR Y/O MONTE DIRECTAMENTE EN LA ESTRUCTURA DEL EDIFICIO LA MAYORÍA DE LAS CAJAS DE EMBUTIR UTILIZADAS NORMALMENTE CON ARTEFACTOS DE ILUMINACIÓN NO SON ADECUADAS PARA VENTILADORES Y DEBERÍAN SER REEMPLAZADAS. SI TIENE PREGUNTAS, CONSULTE A UN ELECTRICISTA CALIFICADO

1. El trabajo de instalación y el cableado eléctrico los deben efectuar personas calificadas cumpliendo con todos los códigos y las normas aplicables (ANSI/NFPA 70), incluyendo las de incendio.
2. Use esta unidad sólo de la manera en que el fabricante quiere que se haga. Si tiene dudas, llame al fabricante.
3. Después de hacer las conexiones, empuje con cuidado las conexiones dentro de la caja de empalmes con los conectores de cables mirando hacia arriba. Se deben separar los cables: el conductor de puesta a tierra y el conductor de puesta a tierra del equipo a un lado de la caja de embutir, y el conductor que no tiene puesta a tierra del otro lado de la misma.
4. Antes de comenzar a instalar el ventilador, apague la alimentación en el panel de servicio y bloquee el medio de desconexión del servicio para evitar que se encienda accidentalmente. Cuando no se puede bloquear el medio de desconexión del servicio eléctrico, fije de manera segura y un dispositivo de advertencia prominente, como un rótulo, al panel de servicio.
5. ¡Tenga cuidado! Lea todas las instrucciones y la información de seguridad antes de instalar su ventilador nuevo. Revise los diagramas de montaje incluidos.
6. Al cortar o perforar una pared o el techo, no dañe el cableado eléctrico y otras instalaciones de servicios públicos ocultos.
7. Asegúrese de que el sitio para la instalación que escoja permita que el ventilador gire libremente sin obstrucciones. Deje un espacio mínimo de 7 pies desde el piso hasta el borde posterior de la aleta.
8. Para reducir el riesgo de incendios, choques eléctricos o heridas graves personales, este ventilador se debe montar sobre una caja de embutir que tenga una marca que indique que es adecuada para soportar un ventilador. Además debe utilizar los tornillos correspondientes incluidos con la caja de embutir. (El montaje debe soportar por lo menos 35 lbs.)
9. ¡ADVERTENCIA! No doble los soportes para las aletas durante la instalación al motor, al balancear o durante la limpieza. No inserte objetos extraños entre las aletas mientras giran.
10. Fije el soporte de montaje usando sólo la tornillería suministrada con la caja de embutir. El ventilador sólo se debe montar en una caja de embutir marcada "Acceptable for Fan Support" (Aceptable para soportar ventiladores).
11. ¡ADVERTENCIA! Para reducir el riesgo de incendios o choques eléctricos, no use este ventilador con un dispositivo de control de velocidad de estado sólido para ventilador, o un control de velocidad variable.
12. Si esta unidad se instalará sobre una bañera o una ducha, debe estar identificada como adecuada para ese tipo de aplicación.
13. NUNCA coloque un interruptor donde se pueda alcanzar desde una bañera o una ducha.
14. Es posible que la operación de esta unidad afecte el flujo de aire de combustión necesario para la operación segura de equipo que quema combustible. Siga las directrices de seguridad del fabricante de equipo de calefacción como las publicadas por la Asociación Nacional de Protección Contra Incendios (National Fire Protection Association, NFPA), y la Sociedad Americana para Ingenieros de Calefacción, Refrigeración y Aire Acondicionado (American Society for Heating, Refrigeration and Air Conditioning Engineers, ASHRAE) y las autoridades del código local.
15. Antes de efectuar tareas de servicio o limpieza en la unidad, apague la alimentación en el panel de servicio y bloquee el medio de desconexión del servicio para evitar que se encienda accidentalmente. Cuando no se puede bloquear el medio de desconexión del servicio eléctrico, fije de manera segura y un dispositivo de advertencia prominente, como un rótulo, al panel de servicio.
16. Antes de realizar la instalación, es importante comprobar y volver a ajustar todos los tornillos, según corresponda.
17. El dispositivo no ha sido diseñado para ser utilizado por niños o personas enfermas sin supervisión. Los niños deben ser supervisados para asegurarse de que no juegan con el dispositivo.

HERRAMIENTAS NECESARIAS

Destornillador Phillips

Pinzas de corte

Pinzas

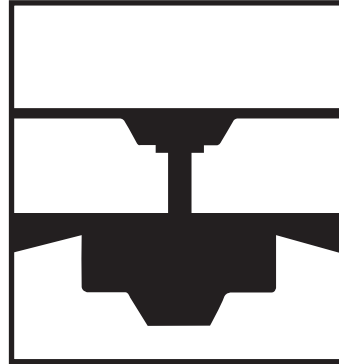
Escalera de mano

FEATURES

CARACTERÍSTICAS

DOWNROD
INSTALLATION

INSTALACIÓN CON
VARILLA VERTICAL



For normal ceilings
Para techos normales

VAULTED CEILING
INSTALLATION

INSTALACIÓN PARA
TECHOS ABOVEDADOS



May require a longer downrod
(sold separately)

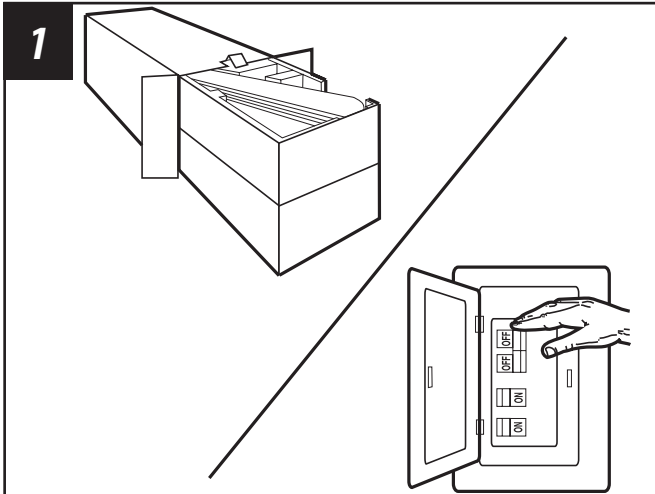
Podría requerir una varilla vertical más larga
(se vende por separado)

Note: For pitched ceiling installation, please refer to westinghouselighting.com for specially designed canopy kit options.

Nota: Para instalación en techos inclinados, visite westinghouselighting.com para obtener información.

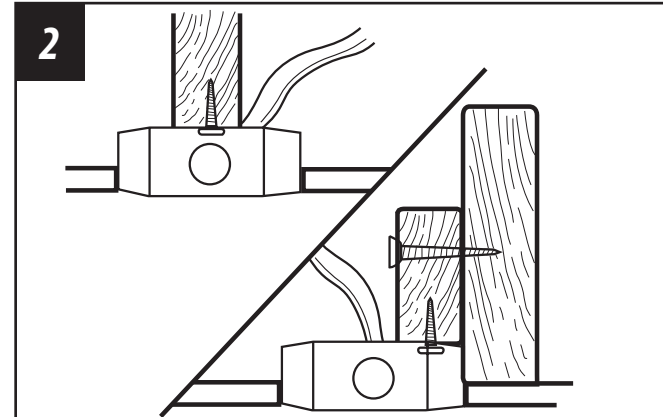
PREPARING FOR INSTALLATION

ANTES DE LA INSTALACIÓN



Unpack and inspect fan carefully to be certain all contents are included. Turn off power at fuse box to avoid possible electrical shock.

Quite el envoltorio e inspeccione detenidamente el ventilador para verificar que todas las piezas estén incluidas. Apague la alimentación en la caja de fusibles para evitar la posibilidad de descarga eléctrica.

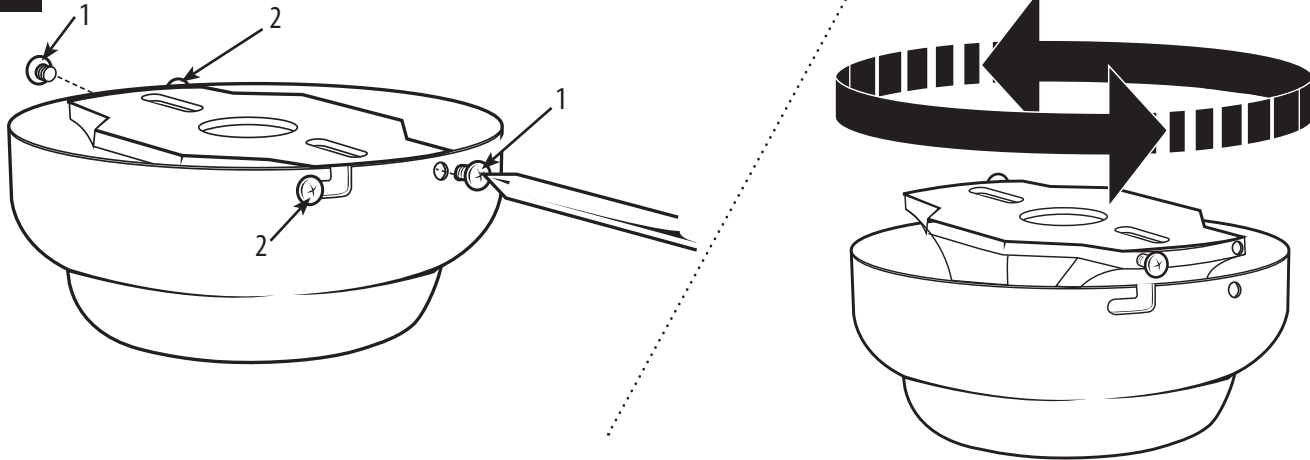


Use metal outlet box suitable for fan support (must support 35 lbs). Before attaching fan to outlet box, ensure the outlet box is securely fastened by at least two points to a structural ceiling member (a loose box will cause the fan to wobble).

Use una caja de embutir de metal adecuada para soportar un ventilador (debe soportar 35 libras). Antes de fijar el ventilador a la caja de embutir asegúrese de que la misma esté fijada de manera segura en por lo menos dos puntos a un miembro estructural del techo (una caja suelta haría que el ventilador oscile).

MOUNTING BRACKET INSTALLATION

INSTALACIÓN CON SOPORTE DE MONTAJE

3

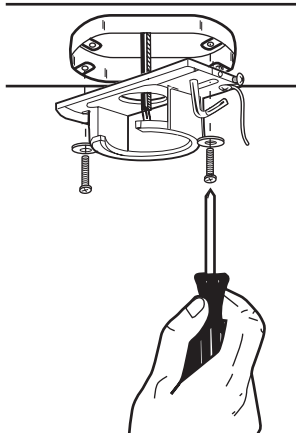
Remove the screws from the two mating holes (1) on the canopy. Loosen (do not remove) the screws in the mating slots (2) on the canopy. Rotate the mounting bracket and remove from the canopy.

Quite los tornillos de los dos agujeros coincidentes (1) del dosel. Afloje (no quite) los tornillos de las ranuras coincidentes (2) del dosel. Gire el soporte de montaje y sepárelo del dosel.

MOUNTING BRACKET INSTALLATION

INSTALACIÓN CON SOPORTE DE MONTAJE

4



Install mounting bracket to outlet box in ceiling using the screws and washers provided with the outlet box.

Instale el soporte de montaje a la caja de embutir del techo con la tornillería suministrada con la caja de embutir.

MOUNTING OPTIONS

OPCIONES DE MONTAJE

5

Choose a MOUNTING OPTION
Elija una OPCIÓN DE MONTAJE

NORMAL DOWNROD OPTION

If installing downrod supplied with fan, proceed to page 8, step 6.

OPCIÓN CON VARILLA VERTICAL PARA TECHO NORMAL

Si instala la varilla vertical incluida con el ventilador, proceda a la página 8, paso 6.

EXTENDED DOWNROD OPTION

If installing with longer downrod than supplied with fan, proceed to page 9, step 8.

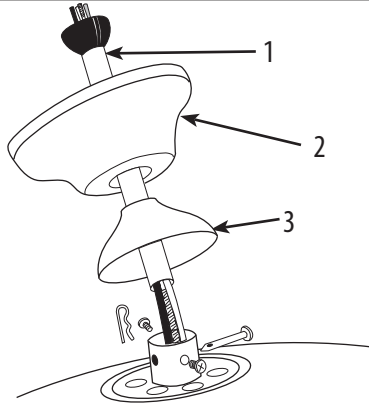
OPCIÓN CON VARILLA VERTICAL MÁS LARGA

Si instala una varilla vertical más larga que la que se incluye con el ventilador, proceda a la página 9, paso 8.

NORMAL DOWNROD OPTION

OPCIÓN CON VARILLA VERTICAL PARA TECHO NORMAL

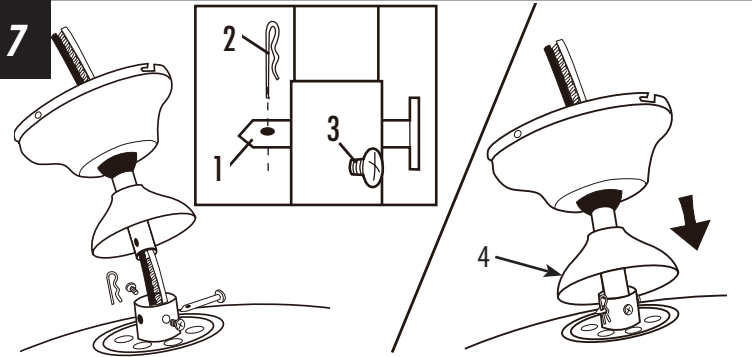
6



Loosen (but do not remove) the set screws from the down rod coupling. Place downrod assembly (1) into canopy (2) and coupling cover (3). Feed motor wires through the downrod assembly (1).

Afloje (pero no quite) los tornillos de fijación del acoplamiento de la varilla vertical. Coloque el conjunto de la varilla vertical (1) dentro del dosel (2) y la cubierta del acoplamiento (3). Pase los cables del motor a través del conjunto de la varilla vertical (1).

7

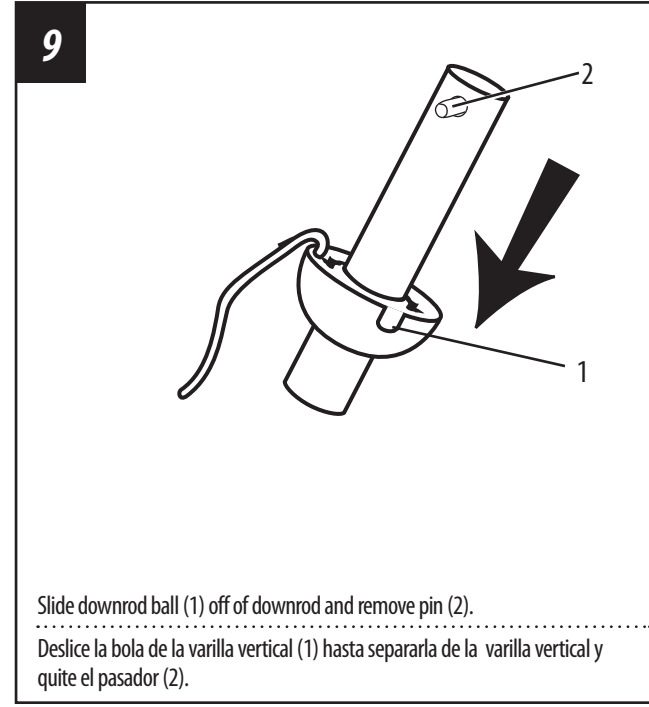
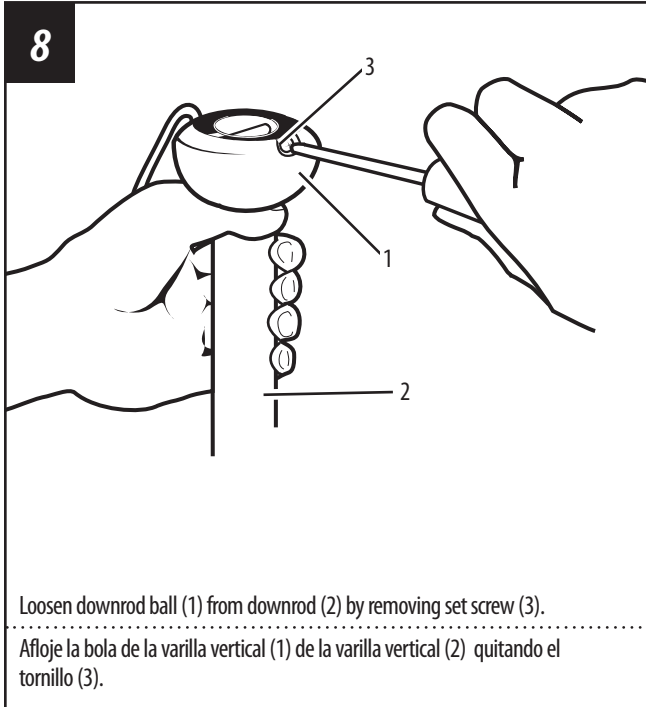


Insert downrod into downrod coupling. Make sure to align hole in downrod with the hole in downrod coupling. Install cross pin (1) through coupling and downrod. Insert keeper pin (2) into cross pin until it snaps into place. Tighten set screws (3) in coupling. Slide coupling cover (4) over the downrod coupling. **PROCEED TO PAGE 11, STEP 11.**

Inserte la varilla vertical en el acoplamiento de la varilla vertical. Asegúrese de que el agujero de la varilla vertical y el del acoplamiento de la varilla vertical estén alineados. Instale el pasador transversal (1) pasándolo por el acoplamiento y la varilla vertical. Inserte el pasador de retención (2) en el pasador transversal hasta que escuche un chasquido que indique que está en la posición adecuada. Ajuste los tornillos de fijación (3) en el acoplamiento. Deslice la cubierta del acoplamiento (4) sobre el acoplamiento de la varilla vertical. **PROCEDA A LA PÁG. 11, PASO 11.**

EXTENDED DOWNROD OPTION

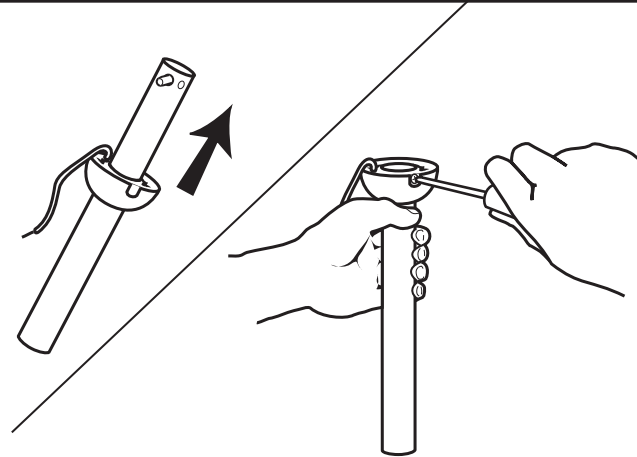
OPCIÓN CON VARILLA VERTICAL MÁS LARGA



EXTENDED DOWNROD OPTION

OPCIÓN CON VARILLA VERTICAL MÁS LARGA

10

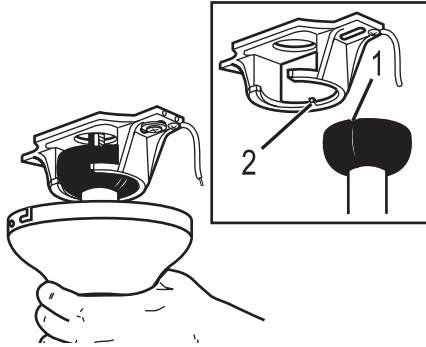


Re-install pin into extended downrod, and slide downrod ball up to the top of the downrod. Re-install set screw to secure ball to downrod. Note: Some extended downrods have a pre-drilled set-screw hole. If a pre-drilled hole is present in the extended downrod, tighten the set screw into the pre-drilled hole in the extended downrod. If no pre-drilled hole exists in the extended downrod, tighten the set screw against the downrod to secure the downrod ball. **PROCEED TO PAGE 8, STEP 6.**

Vuelva a instalar el pasador en la varilla vertical más larga y deslice la bola de la varilla hasta el extremo superior de la misma. Vuelva a insertar el tornillo de fijación para asegurar la bola a la varilla vertical. Nota: Algunas varillas verticales más largas tienen un agujero previamente perforado para el tornillo. Si la varilla vertical más larga tiene un agujero previamente perforado, ajuste el tornillo en el agujero previamente perforado de la varilla vertical más larga. Si la varilla vertical más larga no tiene un agujero previamente perforado, ajuste el tornillo sobre la varilla vertical para asegurar la bola de la misma. **PROCEDA A LA PÁG. 8, PASO 6.**

MOUNTING MONTAJE

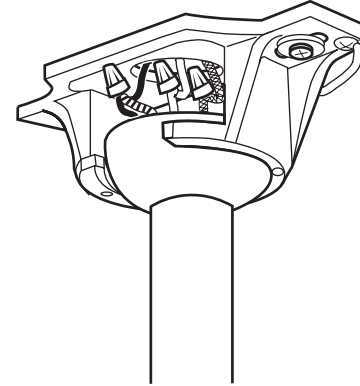
11



Carefully lift fan assembly onto mounting bracket. Rotate fan until notch on downrod ball (1) engages the ridge on the mounting bracket (2). This will allow for hands free wiring.

Levante con cuidado el conjunto del ventilador hasta el soporte de montaje. Gire el ventilador hasta que la muesca de la bola de la varilla vertical (1) calce sobre la saliente del soporte de montaje (2). De este modo, tendrá las dos manos libres para hacer el cableado.

12



With bracket holding fan assembly, make electrical connections using the following step for wiring instructions.

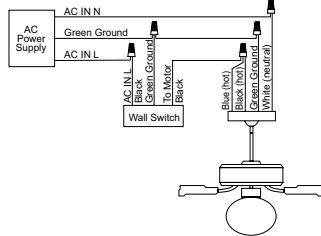
Con la pieza de montaje sujetando el conjunto del ventilador, haga las conexiones eléctricas de acuerdo a las siguientes instrucciones de cableado.

WIRING OPTIONS

OPCIÓN DE CABLEADO

13

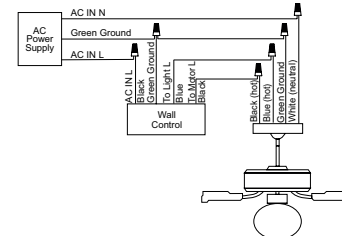
PULL CHAIN WIRING OPTION



Follow diagram above to make wiring connections for fan pull chain control.

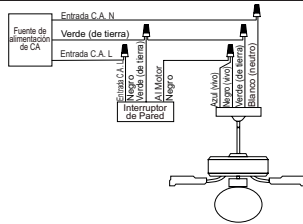
14

WALL CONTROL WIRING OPTION



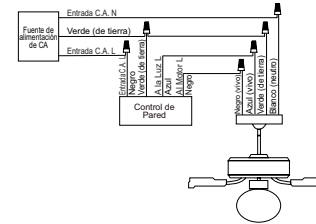
Follow diagram above to make wiring connections for wall control operation.

OPCIÓN DE CABLEADO PARA CADENILLA DE TIRO



Siga las instrucciones del diagrama anterior para hacer las conexiones de cableado para el ventilador controlado con cadenilla de tiro.

OPCIÓN DE CABLEADO PARA CONTROL DE PARED



Siga las instrucciones del diagrama anterior para hacer las conexiones de cableado para el ventilador con control de pared.

SECURE TO CEILING

ASEGURE EL VENTILADOR AL TECHO

15

For downrod fans, slide the canopy up to the mounting bracket.

Para ventiladores con varilla vertical, deslice el dosel hacia arriba hasta el soporte de montaje.



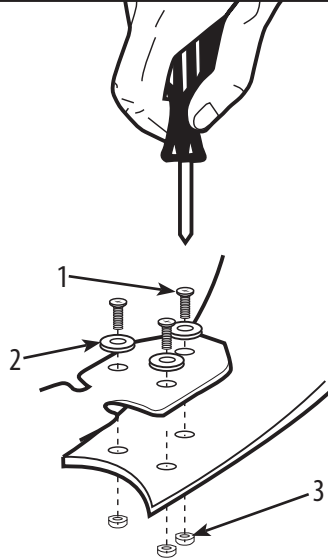
The canopy has two mating slots (1) and two mating holes (2). Position both slots on canopy directly under and in line with two screws in the mounting bracket (3). Lift the canopy, allowing the two screws to slide into the mating slots. Rotate the canopy until both screws from the mounting bracket drop into the slot recesses. Tighten screws securely. Install two screws into the mating holes of the canopy and tighten to secure the canopy to the mounting bracket.

El dosel tiene dos ranuras coincidentes (1) y dos agujeros coincidentes (2). Coloque ambas ranuras del dosel directamente abajo y en línea con los dos tornillos del soporte de montaje (3). Eleve el dosel, permitiendo que los dos tornillos se deslicen dentro de las ranuras. Gire el dosel hasta que ambos tornillos del soporte de montaje caigan dentro de las ranuras. Apriete los tornillos asegurándolos. Instale los dos tornillos en los agujeros coincidentes del dosel y ajústelos para asegurar el dosel al soporte de montaje.

BLADE INSTALLATION

INSTALACIÓN DE LAS ALETAS

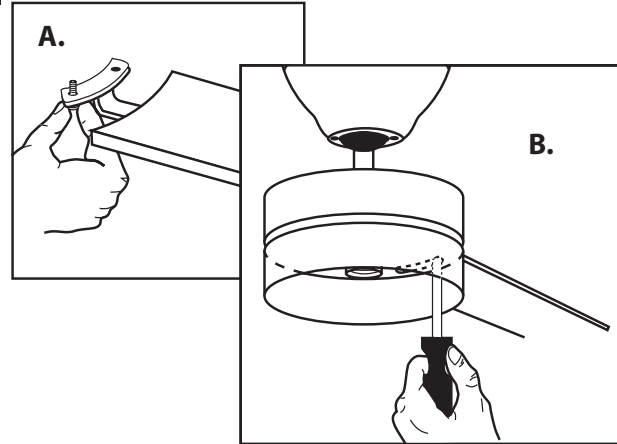
16



Attach blade brackets to blades using the blade bracket screws (1), fabric washers (2) and nuts (3).

Fije los soportes para aletas a las aletas con los tornillos (1), las arandelas de tela (2) y las tuercas (3).

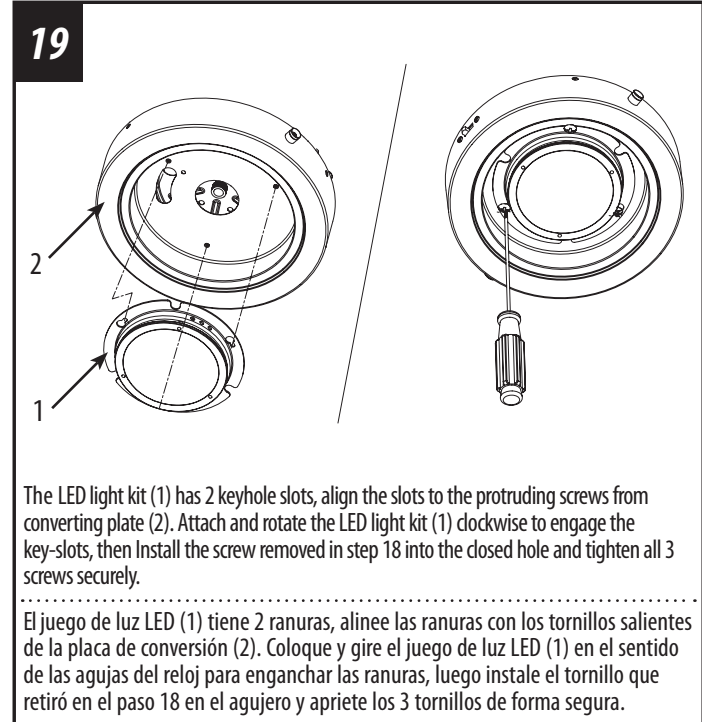
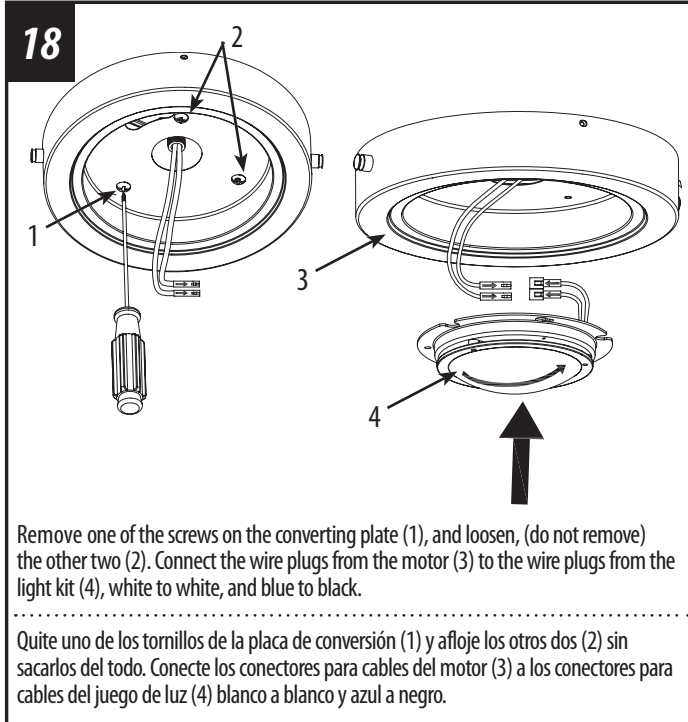
17



Attach blade assembly to motor using the screws and washers provided. Tighten screws securely.

Fije el conjunto de las aletas al motor usando los tornillos y las arandelas incluidos. Apriete los tornillos asegurándolos.

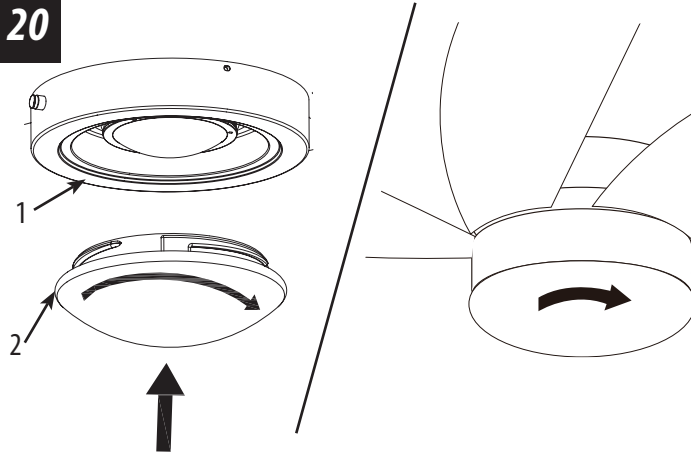
LIGHT FIXTURE INSTALLATION INSTALACIÓN DEL JUEGO DE LUZ



LIGHT FIXTURE INSTALLATION

INSTALACIÓN DEL JUEGO DE LUZ

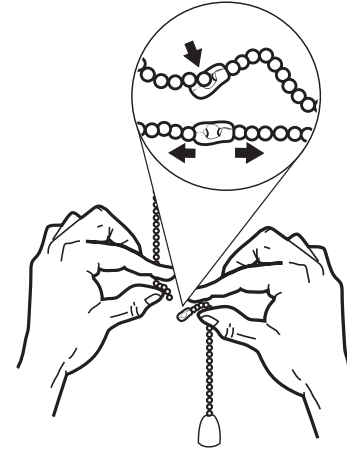
20



Locate the indentations on the neck of the glass (2) and align with the protrusions from the light kit (1). Lift the glass up allowing the protrusions to engage the indentations on the glass, and twist the glass clockwise to lock into place.

Localice las marcas en el cuello de la pantalla de vidrio (2) y alinéelas con las protuberancias del juego de luz (1). Levante la pantalla permitiendo que las protuberancias calcen en las marcas de la pantalla de vidrio y gire la pantalla en sentido horario para asegurarla en su sitio.

21



Assemble decorative fob and extension chains from hardware bag to fan pull chains by inserting end of chain into chain coupling. Confirm chains are held by lightly pulling both chains in coupling.

Sujeta las cadenas largas de tiro con las piezas finales correspondientes, a las cadenas del ventilador, introduciendo el extremo de la cadena larga en la pieza de unión. Asegúrese de que las cadenas están bien sujetas, tirando ligeramente de ambas cadenas en la pieza de unión.

OPERATION AND MAINTENANCE

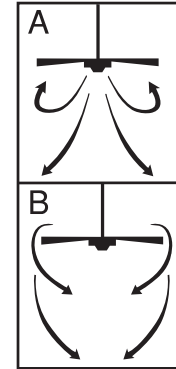
Operation

Turn on the power and check operation of fan. The pull chain controls the fan speeds as follows: 1 pull - high; 2 pulls - medium; 3 pulls - low; 4 pulls - off. Speed settings for warm or cool weather depend on factors such as room size, ceiling height, number of fans and so on. The slide switch controls direction, forward or reverse.

Warm weather/down position - (Forward) Fan turns counterclockwise direction. A downward air flow creates a cooling effect as shown in illustration A. This allows you to set your air conditioner on a higher temperature setting without affecting your comfort.

Cool weather/up position - (Reverse) Fan turns clockwise direction. An upward airflow moves warm air off the ceiling area as shown in illustration B. This allows you to set your heating unit on a lower setting without affecting your comfort. (Please however refer to point 10 in Safety Tips when operating in this position.)

NOTE: Turn off and wait for fan to stop before changing the setting of the forward/reverse slide switch.



Maintenance

1. Because of the fan's natural movement, some connections may become loose. Check the support connections, brackets, and blade attachments twice a year. Make sure they are secure.
2. Clean your fan periodically to help maintain its new appearance over the years. Do not use water when cleaning. This could damage the motor, or the wood, or possibly cause electrical shock.
3. Use only a soft brush or lint-free cloth to avoid scratching the finish. The plating is sealed with a lacquer coating to minimize discoloration or tarnishing.
4. There is no need to oil your fan. The motor has permanently lubricated bearings.

OPERACIÓN Y MANTENIMIENTO

Operación

Encienda el ventilador y verifique su funcionamiento. La cadenilla de tiro controla las velocidades del ventilador de la siguiente manera:

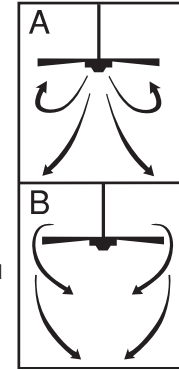
1 jalón – rápida; 2 jalones - mediana; 3 jalones - lenta; 4 jalones - apagado.

Las velocidades para clima cálido o frío dependen de factores como el tamaño de la habitación, la altura del ventilador, el número de ventiladores, etc. El conmutador de tipo deslizante controla la dirección, hacia adelante o hacia atrás.

Clima cálido/posición hacia abajo - (Adelante) El ventilador gira en sentido contrahorario. Una corriente de aire descendente crea un efecto refrescante como lo indica la ilustración A. Esto le permite ajustar el aire acondicionado a una temperatura más alta sin que afecte su comodidad.

Clima frío/posición hacia arriba - (Atrás) El ventilador gira en sentido de las agujas del reloj. Una corriente de aire ascendente aleja el aire caliente del área del ventilador de techo como lo indica la ilustración B. Esto le permite ajustar la calefacción a un nivel más bajo sin que afecte su comodidad. (De todos modos, por favor consulte el punto 10 de las Sugerencias de seguridad cuando utilice el ventilador en esta posición.)

NOTA: Apague el ventilador y espere a que se detenga antes de cambiar la dirección de adelante/atrás con el conmutador de tipo deslizante.



Mantenimiento

1. El movimiento natural del ventilador podría hacer que se aflojen algunas conexiones. Verifique las conexiones de soporte, las piezas de fijación y los accesorios de las aletas dos veces al año. Cerciórese de que estén aseguradas.
2. Limpie el ventilador periódicamente para ayudar a mantener su apariencia nueva con el correr de los años. No use agua para limpiarlo, ya que podría dañar el motor o la madera o causar descarga eléctrica.
3. Use sólo un cepillo blando o un trapo sin pelusa para no rayar el acabado. El enchapado está sellado con una capa de laca para minimizar la decoloración o pérdida del brillo.
4. No hay necesidad de aceitar el ventilador. El motor tiene cojinetes de lubricación permanente.

TROUBLESHOOTING GUIDE

If you have difficulty operating your new ceiling fan, it may be the result of incorrect assembly, installation, or wiring. In some cases, these installation errors may be mistaken for defects. If you experience any faults, please check this Trouble Shooting Chart. If a problem cannot be remedied, please consult with your qualified electrician and do not attempt any electrical repairs yourself.

TROUBLE	SUGGESTED REMEDY
1. If fan does not start:	<ol style="list-style-type: none"> 1. check main and branch circuit fuses or circuit breakers. 2. check wire connections as performed in step #13 #14 of installation. CAUTION: Make sure main power is turned off. 3. Make sure forward/reverse switch is firmly in up or down position. Fan will not operate when switch is in the middle. 4. If the fan still will not start, contact a qualified electrician. Do not attempt to troubleshoot internal electrical connections yourself.
2. If fan sounds noisy:	<ol style="list-style-type: none"> 1. check to make sure all screws in motor housing are snug (not over tightened). 2. check to make sure the screws which attach the fan blade holder to the motor are tight. 3. Some fan motors are sensitive to signals from Solid State variable speed controls. DO NOT USE a Solid State variable speed control. 4. Allow "break-in" period of 24 hours. Most noises associated with a new fan will disappear after this period.
3. If fan wobbles:	<p>All blades are weighed and grouped by weight. Natural woods vary in density which could cause the fan to wobble even though all blades are weight-matched. The following procedures should eliminate most of the wobble. check for wobble after each step.</p> <ol style="list-style-type: none"> 1. check that all blades are screwed firmly into blade holders. 2. check that all blade holders are tightened securely to motor. 3. Make sure that canopy and mounting bracket are tightened securely to ceiling joist. 4. If blade wobble is still noticeable, interchanging two adjacent (side by side) blades can redistribute the weight and possibly result in smoother operation.
4. If light does not work:	<ol style="list-style-type: none"> 1. check to see that the wire connections in the switch housing are connected. 2. check for faulty light bulbs. 3. If light kit will still not operate, contact a qualified electrician for assistance.

GUÍA PARA SOLUCIONAR PROBLEMAS

Si tiene dificultades para hacer funcionar su nuevo ventilador, podría ser a causa del armado, instalación o cableado incorrectos. En algunos casos, estos errores de instalación podrían ser confundidos con defectos. Si experimenta alguna falla, consulte esta guía para solucionar problemas. Si no puede solucionar el problema, consulte a un electricista calificado y no intente reparar conexiones eléctricas.

PROBLEMA

SOLUCIÓN SUGERIDA

- | | |
|---------------------------------|---|
| 1. Si el ventilador no arranca: | <ol style="list-style-type: none"> 1. Compruebe los fusibles o disyuntores principales y del circuito derivado. 2. Compruebe el cableado del bloque de terminales como lo hizo en el paso No. 13 ó 14 de la instalación. ADVERTENCIA: Asegúrese de que la alimentación principal esté apagada. 3. Asegúrese de que el interruptor de marcha adelante/atrás esté firmemente en su posición. El ventilador no funcionará si el interruptor está en el medio. 4. Si el ventilador no arranca, póngase en contacto con un electricista calificado. No intente reparar conexiones eléctricas internas. |
| 2. Si el ventilador es ruidoso: | <ol style="list-style-type: none"> 1. Compruebe para asegurarse de que todos los tornillos del alojamiento del motor estén ajustados (no los apriete demasiado). 2. Compruebe para asegurarse de que los tornillos que fijan el soporte de la aleta del ventilador al motor estén apretados. 3. NO USE un control de velocidad variable de estado sólido. 4. Permita el "rodaje" del ventilador durante un período de 24 horas. La mayoría de los ruidos asociados con el ventilador nuevo desaparecerán después de este período. |
| 3. Si el ventilador oscila: | <p>Todas las aletas se pesan y agrupan según el peso. Las maderas naturales varían en densidad y podrían hacer que el ventilador oscile aún cuando todas las aletas estén agrupadas por peso. Los siguientes procedimientos deberían eliminar la mayoría de los problemas de oscilación. Verifique la oscilación después de cada paso.</p> <ol style="list-style-type: none"> 1. Verifique que todas las aletas estén firmemente atornilladas a los soportes de las aletas. 2. Verifique que todos los soportes de las aletas estén firmemente asegurados al motor. 3. Asegúrese de que el dosel y el soporte de montaje estén firmemente asegurados a la viga del techo. 4. Si la oscilación de la aleta sigue siendo visible, es posible que al intercambiar dos aletas adyacentes (lado a lado) se redistribuya el peso y el funcionamiento sea más suave. |
| 4. Si la luz no funciona: | <ol style="list-style-type: none"> 1. Verifique que el conector moxex del alojamiento del interruptor esté conectado. 2. Compruebe si hay lámparas defectuosas. 3. Si el conjunto de luces no funciona, póngase en contacto con un electricista calificado. |

WARRANTY

This Westinghouse Lighting Fan offers a Limited Lifetime Warranty to the original owner against defects in material and workmanship. This warranty is in lieu of all other warranties expressed or implied.

Westinghouse Lighting will repair or replace the parts needed, and/or, replace the ceiling fan, if the defective is due to faulty materials or workmanship.

Years 1 & 2 – Westinghouse Lighting will repair or replace this ceiling fan.

After Year 2 – Warranty is limited to the motor.

This warranty does not cover acts of nature such as lightning damage, or corrosion and discoloration of components, nor does it cover damages caused through abuse, improper installation, surges in electric current, or acts of third parties. This warranty does not cover broken glass after installation. If this ceiling fan fails during the warranty period, return defective product to seller. Warranty terms and conditions of seller apply. If replacement product is not available through seller, please contact www.westinghouselighting.com/contact-us.

GARANTÍA

Este ventilador de Westinghouse Lighting se ofrece con una garantía limitada de por vida para el propietario original frente a defectos de material y de mano de obra. Esta garantía sustituye cualquier otra garantía expresa o implícita.

Westinghouse Lighting reparará o reemplazará las piezas necesarias y/o reemplazará el ventilador de techo si el fallo se debe a defectos de material o de mano de obra.

Primeros 2 años: Westinghouse Lighting reparará o reemplazará este ventilador de techo.

Después del segundo año: la garantía queda limitada al motor.

Esta garantía no cubre los daños debidos a fenómenos naturales, como daños por caída de rayos, corrosión o decoloración de los componentes, ni tampoco los daños causados por un uso inadecuado, una instalación incorrecta, sobretensiones eléctricas o actos de terceros. Esta garantía no cubre la rotura de vidrio una vez que se haya realizado la instalación. Si el ventilador de techo falla durante el período de garantía, devuelva el producto defectuoso al distribuidor. Se aplican los términos y condiciones de garantía del vendedor. Si el producto de reemplazo no está disponible por medio del distribuidor, póngase en contacto con nosotros a través de www.westinghouselighting.com/contact-us.

PARTS LIST

LISTA DE REPUESTOS

#	Description
1.....	Mounting Bracket
2.....	Blade
3.....	Glass
4.....	Fan Speed Switch
5.....	Light Control Switch
6.....	Capacitor
7.....	Hardware Pack

No.	Descripción
1.....	Soporte de montaje
2.....	Aleta
3.....	Pantalla de vidrio
4.....	Interruptor de control de velocidad para ventilador
5.....	Interruptor de control de luz
6.....	Condensador
7.....	Tornillería

The diagram shows a ceiling fan with the following parts labeled:

- 1: Mounting bracket (shown separately at the top)
- 2: Blade (one of the three blades)
- 3: Glass (the light fixture cover)
- 4: Fan speed switch (shown separately at the bottom left)
- 5: Light control switch (shown separately at the bottom left)
- 6: Capacitor (shown separately at the bottom left)
- 7: Hardware pack (shown in a box at the bottom right)

Westinghouse Lighting,
Philadelphia, PA 19154-1029, U.S.A.
www.westinghouselighting.com

 and Westinghouse are trademarks of
Westinghouse Electric Corporation.
Used under license by Westinghouse Lighting.
All Rights Reserved.
Made in China